

**Bombas centrífugas multicelulares verticales, completamente silenciosas, suministradas con bridas.**

**Materiales:**

Tubo envolvente, impulsores, soporte sello y base bomba en acero inoxidable AISI 304.

Eje motor en acero inoxidable AISI 303. Difusores en PPO con carga de fibra de vidrio.

Bridas y soportes aspiración e impulsión en acero gris de fundición.

Sello mecánico en grafito/óxido de alumina (hasta 90 m.) y en grafito/carburo de silicio (desde 90 m.).

Carcasa motor en aluminio L-2521.

Juntas en NBR.

**Motor:**

Asincrónico, dos polos.

Protección IP 55.

Aislamiento clase F.

Servicio continuo.

**Quiet running vertical multi-stage centrifugal pumps, supplied with flanges.**

**Materials:**

Outer casing, impellers, seal mounting and pump base in stainless steel AISI-304.

Motor shaft in stainless steel AISI-303.

Diffusers in PPO with fiber glass load.

Flanges, suction and discharge mountings in cast iron.

Mechanical seal in graphite/alumina oxide (up to 90 m.) and in graphite/silicon carbide (from 90 m.).

Motor housing in aluminium L-2521.

O-rings in NBR.



TEC 2573 05/07

**Bombas centrífugas multicelulares verticais, perfeitamente silênciosas. Fornecidas com flanges.**

**Materiais:**

Tubo involucro, impulsores, suporte retenção e base bomba em aço inoxidável AISI 304.

Veio do motor em aço inoxidável AISI 303. Difusores em PPO reforçado com fibra de vidro.

Flanges, tampas de aspiração e compressão em ferro fundido.

Retenção mecanica em grafite/alumina (até 90 m.) e em grafite/carbureto de silício (desde 90 m.).

Camisa do motor em alumínio L-2521.

Juntas em NBR.

**Motor:**

Assincrónico, dois pólos.

Protecção IP 55.

Isolamento classe F.

Serviço contínuo.

**Motor:**

Asynchronous, two poles.

IP 55 protection.

Class F insulation.

Continuous operation

**Aplicaciones:**

Sistemas de riego por aspersión y conjuntos hidroneumáticos en instalaciones domésticas.

**Aplicações:**

Regas por aspersão e pressorização em instalações domésticas.

**Applications:**

Spray irrigation systems and hydropneumatic sets in domestic installations.

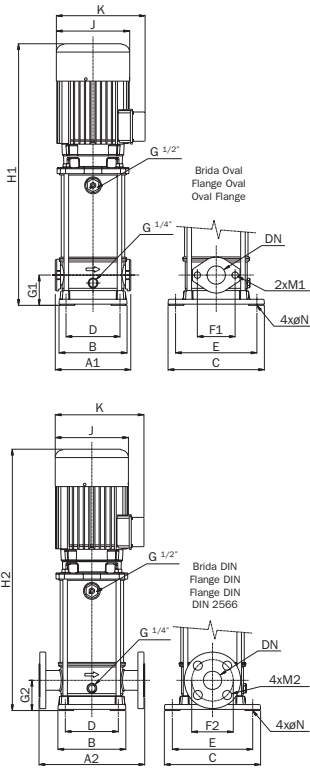


# Multinox 35

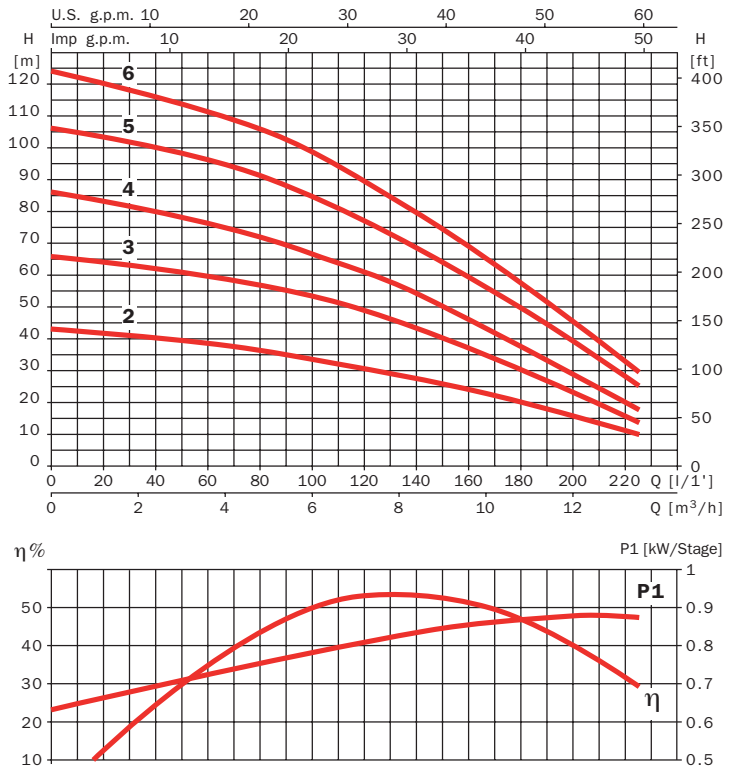
Dimensiones en mm.  
 Dimensões em mm.  
 Dimensions in mm.

|                       | A1  | A2  | B   | C   | D   | E   | F1  | F2  | G1 | G2 | H1  | H2  | J   | K   | DN | M1     | M2     | ØN | (*)     | Kg   |
|-----------------------|-----|-----|-----|-----|-----|-----|-----|-----|----|----|-----|-----|-----|-----|----|--------|--------|----|---------|------|
| <b>Multinox 35 2</b>  | 200 | -   | 180 | 255 | 130 | 215 | 100 | -   | 80 | -  | 507 | -   | 156 | 200 | 40 | M12x35 | -      | 13 | IEC 80  | 28,1 |
| <b>Multinox 35 2M</b> | 200 | -   | 180 | 255 | 130 | 215 | 100 | -   | 80 | -  | 507 | -   | 156 | 230 | 40 | M12x35 | -      | 13 | IEC 80  | 28,4 |
| <b>Multinox 35 3</b>  | 200 | -   | 180 | 255 | 130 | 215 | 100 | -   | 80 | -  | 574 | -   | 176 | 215 | 40 | M12x35 | -      | 13 | IEC 90  | 33,4 |
| <b>Multinox 35 3M</b> | 200 | -   | 180 | 255 | 130 | 215 | 100 | -   | 80 | -  | 574 | -   | 176 | 250 | 40 | M12x35 | -      | 13 | IEC 90  | 33,7 |
| <b>Multinox 35 4</b>  | 200 | -   | 180 | 255 | 130 | 215 | -   | 110 | 80 | -  | 652 | -   | 194 | 235 | 40 | -      | M16x50 | 13 | IEC 100 | 36,8 |
| <b>Multinox 35 5</b>  | -   | 280 | 180 | 255 | 130 | 215 | -   | 110 | -  | 80 | -   | 677 | 194 | 235 | 40 | -      | M16x50 | 13 | IEC 100 | 43,6 |
| <b>Multinox 35 6</b>  | -   | 280 | 180 | 255 | 130 | 215 | -   | 110 | -  | 80 | -   | 702 | 194 | 235 | 40 | -      | M16x50 | 13 | IEC 100 | 44,4 |

(\*) Motor / Motor / Motor



Curvas de funcionamiento a 3450 r.p.m.  
 Curvas de funcionamento a 3450 r.p.m.  
 Performance curves at 3450 r.p.m.



**Características eléctricas**  
**Características elétricas**  
**Electrical features**

| Modelo/Modelo/Model<br>60 Hz  | HP  | kW  | Fases<br>Fases<br>Phases | Voltaje<br>Voltagem<br>Volts | P1 (kW) | A         | µF |
|-------------------------------|-----|-----|--------------------------|------------------------------|---------|-----------|----|
| <b>Multinox 35 2/1220</b>     | 2   | 1,5 | 1                        | 220                          | 1,8     | 8         | 25 |
| <b>Multinox 35 2/3220/254</b> | 2   | 1,5 | 3                        | 220/254                      | 1,7     | 5,2/5,2   | -  |
| <b>Multinox 35 2/3380/440</b> | 2   | 1,5 | 3                        | 380/440                      | 1,7     | 3/3       | -  |
| <b>Multinox 35 3/1220</b>     | 3   | 2   | 1                        | 220                          | 2,5     | 11,5      | 60 |
| <b>Multinox 35 3/3220/254</b> | 3   | 2   | 3                        | 220/254                      | 2,3     | 6,7/6,2   | -  |
| <b>Multinox 35 3/3380/440</b> | 3   | 2   | 3                        | 380/440                      | 2,3     | 3,9/3,6   | -  |
| <b>Multinox 35 4/3220/254</b> | 4   | 3   | 3                        | 220/254                      | 3,2     | 9,7/9,2   | -  |
| <b>Multinox 35 4/3380/440</b> | 4   | 3   | 3                        | 380/440                      | 3,2     | 5,6/5,3   | -  |
| <b>Multinox 35 5/3220/254</b> | 5,5 | 4   | 3                        | 220/254                      | 4,1     | 12,5/12,1 | -  |
| <b>Multinox 35 5/3380/440</b> | 5,5 | 4   | 3                        | 380/440                      | 4,1     | 7,2/7     | -  |
| <b>Multinox 35 6/3220/254</b> | 5,5 | 4   | 3                        | 220/254                      | 4,8     | 14,7/14   | -  |
| <b>Multinox 35 6/3380/440</b> | 5,5 | 4   | 3                        | 380/440                      | 4,8     | 8,5/8,1   | -  |

**Altura manométrica en metros/ft**  
**Altura manométrica em metros/ft**  
**Manometric head in meters/ft**

|   | 20 mts<br>65,62 ft | 30 mts<br>98,43 ft | 40 mts<br>131,24 ft | 60 mts<br>196,86 ft | 80 mts<br>262,48 ft | 100 mts<br>328,10 ft | 120 mts<br>393,72 ft |
|---|--------------------|--------------------|---------------------|---------------------|---------------------|----------------------|----------------------|
| GASTO en m³/h<br>CAUDAL em m³/h<br>FLOW in m³/h | 180                | 123                | 42                  | -                   | -                   | -                    | -                    |
|   | 180                | 123                | 42                  | -                   | -                   | -                    | -                    |
|   | 180                | 123                | 42                  | -                   | -                   | -                    | -                    |
|   | 208                | 180                | 151                 | 56                  | -                   | -                    | -                    |
|   | 208                | 180                | 151                 | 56                  | -                   | -                    | -                    |
|   | 208                | 180                | 151                 | 56                  | -                   | -                    | -                    |
|   | 220                | 197                | 173                 | 123                 | 40                  | -                    | -                    |
|   | 220                | 197                | 173                 | 123                 | 40                  | -                    | -                    |
|   | -                  | 216                | 199                 | 158                 | 112                 | 40                   | -                    |
|   | -                  | 216                | 199                 | 158                 | 112                 | 40                   | -                    |
|   | -                  | 225                | 209                 | 176                 | 139                 | 95                   | 20                   |
|   | -                  | 225                | 209                 | 176                 | 139                 | 95                   | 20                   |

**Bombas centrífugas multicelulares verticales, completamente silenciosas, suministradas con bridas.**

**Materiales:**

Tubo envolvente, impulsores, soporte sello y base bomba en acero inoxidable AISI 304.

Eje motor en acero inoxidable AISI 303. Difusores en PPO con carga de fibra de vidrio.

Bridas y soportes aspiración e impulsión en acero gris de fundición.

Sello mecánico en grafito/óxido de alumina (hasta 90 m.) y en grafito/carburo de silicio (desde 90 m.).

Carcasa motor en aluminio L-2521.

Juntas en NBR.

**Motor:**

Asincrónico, dos polos.

Protección IP 55.

Aislamiento clase F.

Servicio continuo.

**Quiet running vertical multi-stage centrifugal pumps, supplied with flanges.**

**Materials:**

Outer casing, impellers, seal mounting and pump base in stainless steel AISI-304.

Motor shaft in stainless steel AISI-303.

Diffusers in PPO with fiber glass load.

Flanges, suction and discharge mountings in cast iron.

Mechanical seal in graphite/alumina oxide (up to 90 m.) and in graphite/silicon carbide (from 90 m.).

Motor housing in aluminium L-2521.

O-rings in NBR.

**Bombas centrífugas multicelulares verticais, perfeitamente silênciosas. Fornecidas com flanges.**

**Materiais:**

Tubo involucro, impulsores, suporte retenção e base bomba em aço inoxidável AISI 304.

Veio do motor em aço inoxidável AISI 303.

Difusores em PPO reforçado com fibra de vidro.

Flanges, tampas de aspiração e compressão em ferro fundido.

Retenção mecanica em grafite/alumina (até 90 m.) e em grafite/carbureto de silício (desde 90 m.).

Camisa do motor em alumínio L-2521.

Juntas em NBR.

**Motor:**

Assincrônico, dois pólos.

Proteção IP 55.

Isolamento classe F.

Serviço contínuo.

**Motor:**

Asynchronous, two poles.

IP 55 protection.

Class F insulation.

Continuous operation

**Aplicaciones:**

Sistemas de riego por aspersión y conjuntos hidroneumáticos en instalaciones domésticas.

**Aplicações:**

Regas por aspersão e pressorização em instalações domésticas.

**Applications:**

Spray irrigation systems and hydropneumatic sets in domestic installations.

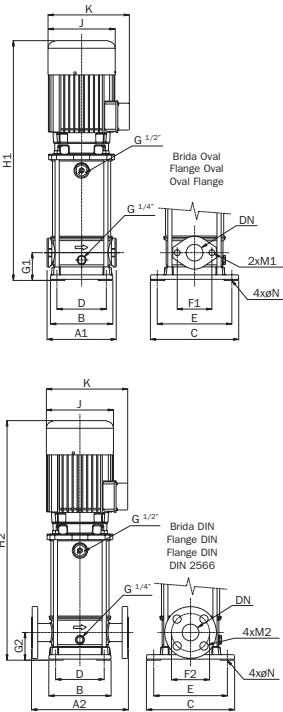


# Multinox 45

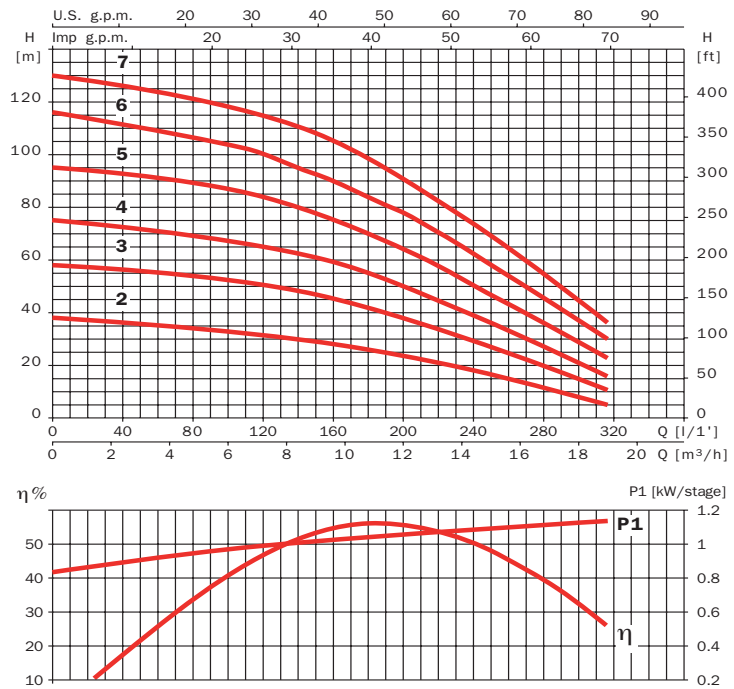
Dimensiones en mm.  
 Dimensões em mm.  
 Dimensions in mm.

|                       | A1  | A2  | B   | C   | D   | E   | F1  | F2  | G1 | G2 | H1  | H2  | J   | K   | DN | M1     | M2     | ØN | (*)     | Kg   |
|-----------------------|-----|-----|-----|-----|-----|-----|-----|-----|----|----|-----|-----|-----|-----|----|--------|--------|----|---------|------|
| <b>Multinox 45 2</b>  | 200 | -   | 180 | 255 | 130 | 215 | 100 | -   | 80 | -  | 519 | -   | 156 | 200 | 40 | M12x35 | -      | 13 | IEC 80  | 32   |
| <b>Multinox 45 2M</b> | 200 | -   | 180 | 255 | 130 | 215 | 100 | -   | 80 | -  | 561 | -   | 176 | 250 | 40 | M12x35 | -      | 13 | IEC 90  | 32   |
| <b>Multinox 45 3</b>  | 200 | -   | 180 | 255 | 130 | 215 | 100 | -   | 80 | -  | 592 | -   | 176 | 215 | 40 | M12x35 | -      | 13 | IEC 90  | 33,2 |
| <b>Multinox 45 3M</b> | 200 | -   | 180 | 255 | 130 | 215 | 100 | -   | 80 | -  | 592 | -   | 176 | 250 | 40 | M12x35 | -      | 13 | IEC 90  | 33,2 |
| <b>Multinox 45 4</b>  | 200 | -   | 180 | 255 | 130 | 215 | -   | 110 | 80 | -  | 653 | -   | 194 | 235 | 40 | M12x35 | -      | 13 | IEC 100 | 37,8 |
| <b>Multinox 45 5</b>  | -   | 280 | 180 | 255 | 130 | 215 | -   | 110 | -  | 80 | -   | 684 | 194 | 235 | 40 | -      | M16x50 | 13 | IEC 100 | 43,8 |
| <b>Multinox 45 6</b>  | -   | 280 | 180 | 255 | 130 | 215 | -   | 110 | -  | 80 | -   | 731 | 218 | 255 | 40 | -      | M16x50 | 13 | IEC 112 | 53,2 |
| <b>Multinox 45 7</b>  | -   | 280 | 180 | 255 | 130 | 215 | -   | 110 | -  | 80 | -   | 762 | 218 | 255 | 40 | -      | M16x50 | 13 | IEC 112 | 56,6 |

(\*) Motor / Motor / Motor



Curvas de funcionamiento a 3450 r.p.m.  
 Curvas de funcionamento a 3450 r.p.m.  
 Performance curves at 3450 r.p.m.



Características eléctricas  
 Características elétricas  
 Electrical features

| Modelo/Modelo/Model<br>60 Hz  | HP  | kW  | Fases<br>Fases<br>Phases | Voltaje<br>Voltagem<br>Volts | P1 (kW) | A         | µF |
|-------------------------------|-----|-----|--------------------------|------------------------------|---------|-----------|----|
| <b>Multinox 45 2/1220</b>     | 2   | 1,5 | 1                        | 220                          | 2,3     | 11,1      | 30 |
| <b>Multinox 45 2/3220/254</b> | 2   | 1,5 | 3                        | 220/254                      | 2       | 6/6       | -  |
| <b>Multinox 45 2/3380/440</b> | 2   | 1,5 | 3                        | 380/440                      | 2       | 3,5/3,5   | -  |
| <b>Multinox 45 3/1220</b>     | 3   | 2   | 1                        | 220                          | 2,9     | 13,4      | 60 |
| <b>Multinox 45 3/3220/254</b> | 3   | 2   | 3                        | 220/254                      | 2,8     | 8,1/7,8   | -  |
| <b>Multinox 45 3/3380/440</b> | 3   | 2   | 3                        | 380/440                      | 2,8     | 4,7/4,5   | -  |
| <b>Multinox 45 4/3220/254</b> | 4   | 3   | 3                        | 220/254                      | 4,1     | 12,1/11,4 | -  |
| <b>Multinox 45 4/3380/440</b> | 4   | 3   | 3                        | 380/440                      | 4,1     | 7/6,6     | -  |
| <b>Multinox 45 5/3220/254</b> | 5,5 | 4   | 3                        | 220/254                      | 5,2     | 15/14,2   | -  |
| <b>Multinox 45 5/3380/440</b> | 5,5 | 4   | 3                        | 380/440                      | 5,2     | 8,7/8,2   | -  |
| <b>Multinox 45 6/3220/254</b> | 7,5 | 5   | 3                        | 220/254                      | 6,6     | 19/19,4   | -  |
| <b>Multinox 45 6/3380/440</b> | 7,5 | 5   | 3                        | 380/440                      | 6,6     | 11/11,2   | -  |
| <b>Multinox 45 7/3220/254</b> | 7,5 | 5   | 3                        | 220/254                      | 8,1     | 23,2/22,5 | -  |
| <b>Multinox 45 7/3380/440</b> | 7,5 | 5   | 3                        | 380/440                      | 8,1     | 13,4/13   | -  |

Altura manométrica en metros/ft  
 Altura manométrica em metros/ft  
 Manometric head in meters/ft

|   | 20 mts<br>65,62 ft | 30 mts<br>98,43 ft | 40 mts<br>131,24 ft | 60 mts<br>196,86 ft | 80 mts<br>262,48 ft | 100 mts<br>328,10 ft | 120 mts<br>393,72 ft |
|---|--------------------|--------------------|---------------------|---------------------|---------------------|----------------------|----------------------|
| GASTO en m³/h<br>CAUDAL em m³/h<br>FLOW in m³/h | 225                | 136                | -                   | -                   | -                   | -                    | -                    |
|   | 225                | 136                | -                   | -                   | -                   | -                    | -                    |
|   | 225                | 136                | -                   | -                   | -                   | -                    | -                    |
|   | 278                | 236                | 188                 | -                   | -                   | -                    | -                    |
|   | 278                | 236                | 188                 | -                   | -                   | -                    | -                    |
|   | 278                | 236                | 188                 | -                   | -                   | -                    | -                    |
|   | 302                | 270                | 235                 | 155                 | -                   | -                    | -                    |
|   | 302                | 270                | 235                 | 155                 | -                   | -                    | -                    |
|   | -                  | 297                | 268                 | 213                 | 139                 | -                    | -                    |
|   | -                  | 297                | 268                 | 213                 | 139                 | -                    | -                    |
|   | -                  | 305                | 291                 | 245                 | 191                 | 120                  | -                    |
|   | -                  | 305                | 291                 | 245                 | 191                 | 120                  | -                    |
|   | -                  | -                  | 309                 | 269                 | 223                 | 175                  | 89                   |
|   | -                  | -                  | 309                 | 269                 | 223                 | 175                  | 89                   |

**Bombas centrífugas multicelulares verticales, completamente silenciosas, suministradas con bridas.**

**Materiales:**

Tubo envolvente, impulsores, soporte sello y base bomba en acero inoxidable AISI 304.

Eje motor en acero inoxidable AISI 303. Difusores en PPO con carga de fibra de vidrio.

Bridas y soportes aspiración e impulsión en acero gris de fundición.

Sello mecánico en grafito/óxido de alumina (hasta 90 m.) y en grafito/carburo de silicio (desde 90 m.).

Carcasa motor en aluminio L-2521.

Juntas en NBR.

**Motor:**

Asincrónico, dos polos.

Protección IP 55.

Aislamiento clase F.

Servicio continuo.

**Quiet running vertical multi-stage centrifugal pumps, supplied with flanges.**

**Materials:**

Outer casing, impellers, seal mounting and pump base in stainless steel AISI-304.

Motor shaft in stainless steel AISI-303.

Diffusers in PPO with fiber glass load.

Flanges, suction and discharge mountings in cast iron.

Mechanical seal in graphite/alumina oxide (up to 90 m.) and in graphite/silicon carbide (from 90 m.).

Motor housing in aluminium L-2521.

O-rings in NBR.



TEC 2575 05/07

**Bombas centrífugas multicelulares verticais, perfeitamente silênciosas. Fornecidas com flanges.**

**Materiais:**

Tubo involucro, impulsores, suporte retenção e base bomba em aço inoxidável AISI 304.

Veio do motor em aço inoxidável AISI 303.

Difusores em PPO reforçado com fibra de vidro.

Flanges, tampas de aspiração e compressão em ferro fundido.

Retenção mecanica em grafite/alumina (até 90 m.) e em grafite/carbureto de silício (desde 90 m.).

Camisa do motor em alumínio L-2521.

Juntas em NBR.

**Motor:**

Assincrónico, dois pólos.

Protecção IP 55.

Isolamento classe F.

Serviço contínuo.

**Motor:**

Asynchronous, two poles.

IP 55 protection.

Class F insulation.

Continuous operation

**Aplicaciones:**

Sistemas de riego por aspersión y conjuntos hidroneumáticos en instalaciones domésticas.

**Aplicações:**

Regas por aspersão e pressorização em instalações domésticas.

**Applications:**

Spray irrigation systems and hydropneumatic sets in domestic installations.



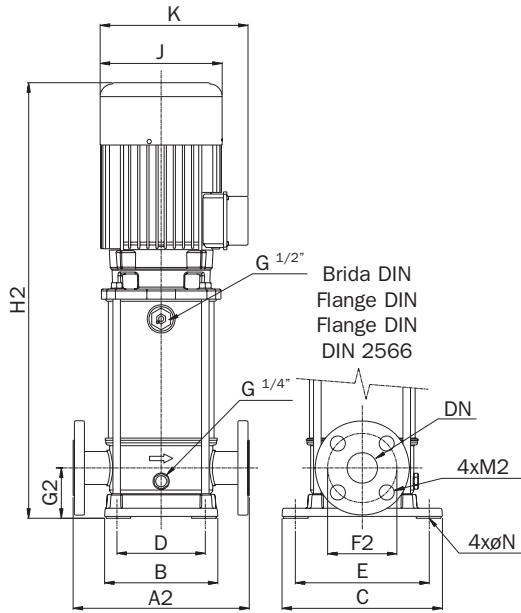
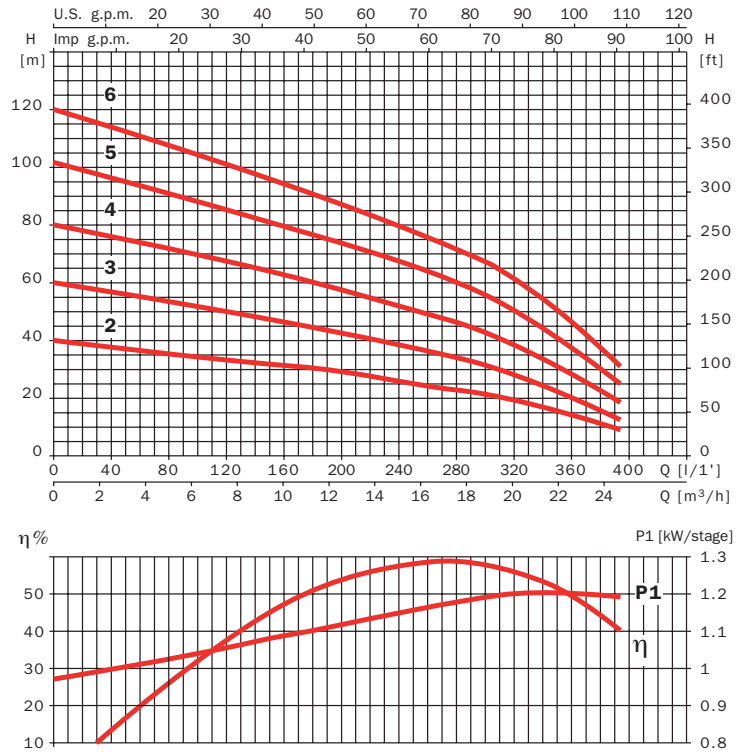
# Multinox 55

Dimensiones en mm.  
Dimensões em mm.  
Dimensions in mm.

|                       | A2  | B   | C   | D   | E   | F2  | G2 | H2  | J   | K   | DN   | M2     | ØN | (*)     | Kg   |
|-----------------------|-----|-----|-----|-----|-----|-----|----|-----|-----|-----|------|--------|----|---------|------|
| <b>Multinox 55 2</b>  | 300 | 180 | 255 | 130 | 215 | 125 | 90 | 588 | 176 | 250 | 60,3 | M16x55 | 13 | IEC 90  | 36,3 |
| <b>Multinox 55 2M</b> | 300 | 180 | 255 | 130 | 215 | 125 | 90 | 588 | 176 | 215 | 60,3 | M16x55 | 13 | IEC 90  | 36   |
| <b>Multinox 55 3</b>  | 300 | 180 | 255 | 130 | 215 | 125 | 90 | 659 | 194 | 235 | 60,3 | M16x55 | 13 | IEC 100 | 42   |
| <b>Multinox 55 4</b>  | 300 | 180 | 255 | 130 | 215 | 125 | 90 | 698 | 194 | 235 | 60,3 | M16x55 | 13 | IEC 100 | 45   |
| <b>Multinox 55 5</b>  | 300 | 180 | 255 | 130 | 215 | 125 | 90 | 755 | 218 | 255 | 60,3 | M16x55 | 13 | IEC 112 | 56   |
| <b>Multinox 55 6</b>  | 300 | 180 | 255 | 130 | 215 | 125 | 90 | 794 | 218 | 255 | 60,3 | M16x55 | 13 | IEC 112 | 61   |

(\*) Motor / Motor / Motor

Curvas de funcionamiento a 3450 r.p.m.  
Curvas de funcionamento a 3450 r.p.m.  
Performance curves at 3450 r.p.m.



Características eléctricas  
Características elétricas  
Electrical features

| Modelo/Modelo/Model<br>60 Hz  | HP  | kW  | Fases<br>Fases<br>Phases | Voltaje<br>Voltagem<br>Volts | P1 (kW) | A         | µF |
|-------------------------------|-----|-----|--------------------------|------------------------------|---------|-----------|----|
| <b>Multinox 55 2/1220</b>     | 3   | 2   | 1                        | 220                          | 2,7     | 12,5      | 60 |
| <b>Multinox 55 2/3220/254</b> | 3   | 2   | 3                        | 220/254                      | 2,5     | 7/6,6     | -  |
| <b>Multinox 55 2/3380/440</b> | 3   | 2   | 3                        | 380/440                      | 2,5     | 4/3,8     | -  |
| <b>Multinox 55 3/3220/254</b> | 4   | 3   | 3                        | 220/254                      | 3,8     | 11,2/10,4 | -  |
| <b>Multinox 55 3/3380/440</b> | 4   | 3   | 3                        | 380/440                      | 3,8     | 6,5/5     | -  |
| <b>Multinox 55 4/3220/254</b> | 5,5 | 4   | 3                        | 220/254                      | 4,9     | 14,4/13,5 | -  |
| <b>Multinox 55 4/3380/440</b> | 5,5 | 4   | 3                        | 380/440                      | 4,9     | 8,3/7,8   | -  |
| <b>Multinox 55 5/3220/254</b> | 7,5 | 5,5 | 3                        | 220/254                      | 6,6     | 19/19,2   | -  |
| <b>Multinox 55 5/3380/440</b> | 7,5 | 5,5 | 3                        | 380/440                      | 6,6     | 11/11,1   | -  |
| <b>Multinox 55 6/3220/254</b> | 7,5 | 5,5 | 3                        | 220/254                      | 7,5     | 20,6/20,4 | -  |
| <b>Multinox 55 6/3380/440</b> | 7,5 | 5,5 | 3                        | 380/440                      | 7,5     | 11,9/11,8 | -  |

Altura manométrica en metros/ft  
Altura manométrica em metros/ft  
Manometric head in meters/ft

|   | 20 mts<br>65,62 ft | 30 mts<br>98,43 ft | 40 mts<br>131,24 ft | 60 mts<br>196,86 ft | 80 mts<br>262,48 ft | 100 mts<br>328,10 ft | 120 mts<br>393,72 ft |
|---|--------------------|--------------------|---------------------|---------------------|---------------------|----------------------|----------------------|
| GASTO en m³/h<br>CAUDAL em m³/h<br>FLOW in m³/h | 312                | 185                | -                   | -                   | -                   | -                    | -                    |
|   | 312                | 185                | -                   | -                   | -                   | -                    | -                    |
|   | 312                | 185                | -                   | -                   | -                   | -                    | -                    |
|   | 360                | 309                | 225                 | -                   | -                   | -                    | -                    |
|   | 360                | 309                | 225                 | -                   | -                   | -                    | -                    |
|   | 389                | 351                | 311                 | 180                 | -                   | -                    | -                    |
|   | 389                | 351                | 311                 | 180                 | -                   | -                    | -                    |
|   | -                  | 380                | 352                 | 280                 | 155                 | 12                   | -                    |
|   | -                  | 380                | 352                 | 280                 | 155                 | 12                   | -                    |
|   | -                  | -                  | 372                 | 323                 | 237                 | 125                  | 2                    |
|   | -                  | -                  | 372                 | 323                 | 237                 | 125                  | 2                    |