

**Applications:**

To swim against the current in public or private swimming-pools. It can be installed inside the technical room.

**Applications:**

Nager à contre courant dans des piscines privées ou publiques. La pompe peut être installée dans le local technique.

**Einsatzgebiete:**

Gegen den Strom schwimmen in privaten oder öffentlichen Schwimmbädern. Die Pumpe kann in Technischer Raum installierte werden.

**Single-stage centrifugal pumps that generate a strong stream of water and transform swimming-pools into places for sport and leisure. Self-priming up to 4 m.**

**Materials:**

- Pump body and diffuser in glass loaded polypropilen.
- Impeller and seal mounting in glass loaded Noryl®.
- Mechanical seal in graphite and alumine oxide.
- Suction valve in reinforced rubber.
- Shaft in stainless steel AISI 420.
- Pump-motor support in aluminium L-2630.
- Motor housing in aluminium L-2521.

**Motor:**

- Asynchronous, two poles.
- IP 55 protection.
- Class F insulation.
- Continuous operation.
- Single phase with built-in thermal protection.

**Accessories:** 2 1/2" curved discharge adjustable up to 3 different positions, and 2 1/2" suction union.

**Pompes centrifuges monocellulaires à grand débit qui génèrent un fort courant d'eau et qui transforment la piscine en un lieu de sport et de loisirs. Auto-amorçantes jusqu'à 4 m.**

**Matériaux:**

- Corps de pompe et diffuseur en polypropilène chargé en fibre de verre.
- Roue et support garniture en Noryl® chargé en fibre de verre.
- Garniture mécanique en graphite et oxide d'alumine.
- Clapet d'amorçage en caoutchouc renforcé.
- Axe en acier inox AISI 420.
- Accouplement moteur-pompe en aluminium L-2630.
- Carcasse moteur en aluminium L-2521.

**Moteur:**

- Asynchrone, deux pôles.
- Protection IP 55.
- Isolement classe F.
- Service continu.
- Version monophasée avec protection thermique incorporée.

**Accessoires:** impulsion courbé de 2 1/2" réglable sur 3 positions et pièce d'aspiration de 2 1/2".

**Einstufige Kreiselpumpen mit großer Förderleistung; erzeugen starken und sorgen für wesentlich mehr Spass und Sport im Schwimmbecken. Selbstansaugend bis 4 m.**

**Werkstoffe:**

- Pumpengehäuse und Leitrad aus glasfaserverstärktem Polypropylen.
- Laufrad und Rückwand aus glasfaserverstärktem Noryl®.
- Gleitringdichtung aus Kohle und Keramik.
- Selbstansaugende aus verstärkter Kautschuk.
- Welle aus Stahl AISI 420.
- Motorlaterne aus Leichtmetall L-2630.
- Motorgehäuse aus Leichtmetall L-2521.

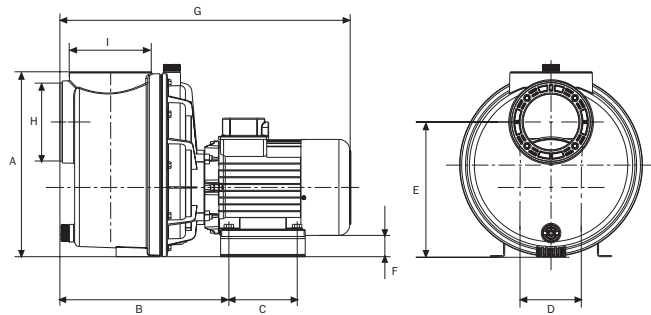
**Antrieb:**

- Kurzschlussläufermotor.
- Schutzart IP 55.
- Isolationsklasse F.
- Dauerbetrieb.
- Einphasig ist ein Thermoschutzschalter eingebaut. Dreiphasig ist der Motorschutz vom Kunden vorzunehmen.

**Zubehör:** kurvenförmige Impulsion 2 1/2", die auf 3 Positionen anzupassen ist, 2 1/2" großes Ansaugteil.



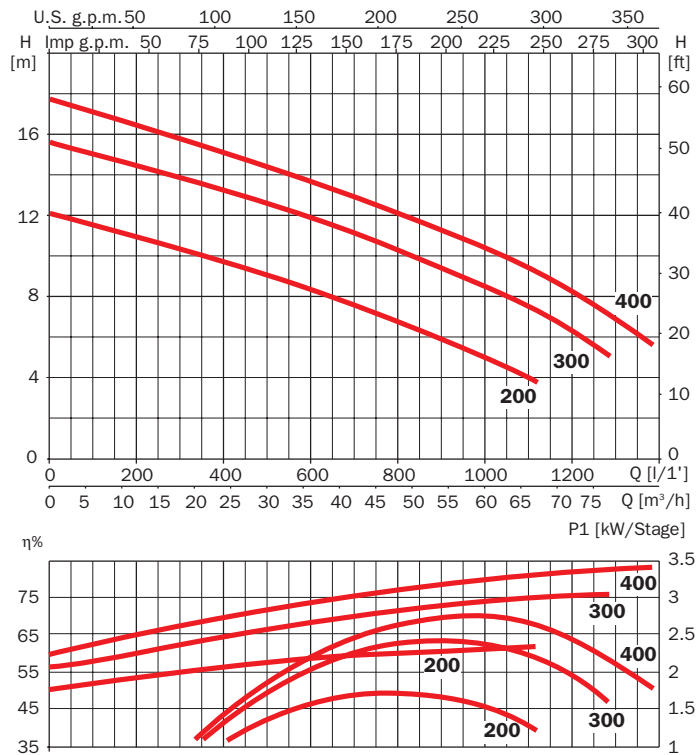
# Nadorsel



Dimensiones en mm.  
Dimensões em mm.  
Dimensions in mm.

	A	B	C	D	E	F	G	H	I	Kg
Nadorsel 200	339	408.5	125	140	245.5	36.5	533.5	101	102.5	26/24
Nadorsel 300	339	408.5	125	140	245.5	36.5	533.5	101	102.5	28/26
Nadorsel 400	339	408.5	125	140	245.5	36.5	533.5	101	102.5	28

Curvas de funcionamiento a 3450 r.p.m.  
Curvas de funcionamento a 3450 r.p.m.  
Performance curves at 3450 r.p.m.



Características eléctricas  
Características eléctricas  
Electrical features

Modelo/Modelo/Model 60 Hz	HP	kW	Fases Fases Phases	Voltaje Voltagem Volts	P1 (kW)	A	μF
Nadorsel 200/1220	2,0	1,5	1	220	2,3	11	30
Nadorsel 200/3220/440	2,0	1,5	3	220-254/380-440	2,3	6,7/6,6/4-3,9	-
Nadorsel 300/1220	3,0	2,3	1	220	2,9	13	60
Nadorsel 300/3220/440	3,0	2,3	3	220-254/380-440	2,9	8,5/8,4/4,9/4,9	-
Nadorsel 400/1220	4,0	3	1	220	3,4	14,9	60
Nadorsel 400/3220/440	4,0	3	3	220-254/380-440	3,4	10,2/10,1/5,9/5,8	-

Altura manométrica en metros/ft  
Altura manométrica em metros/ft  
Manometric head in meters/ft

	4 mts 13,12 ft	6 mts 19,69 ft	8 mts 26,24 ft	10 mts 32,80 ft	12 mts 39,36 ft	14 mts 49,52 ft	16 mts 52,49 ft
GASTO en litros por minuto CAUDAL em litros por minuto FLOW in litres per minute	66	54	38,5	21,5			
	66	54	38,5	21,5			
		73,5	63	50	35	15	
		73,5	63	50	35	15	
		82	73	63	48	33	16
	82	73	63	48	33	16	