



**Applications:**  
Recycling and filtering of great pools.

**Applications:**  
Re-circulation et filtration d'eau de grandes piscines.

**Einsatzgebiete:**  
Schwimmbadfilteranlagen von grosser Becken.

**Quiet-running single-stage self-priming, centrifugal pumps, complete with pre-filter.**

**Materials:**

Pump body, pump foot and diffuser in glass loaded polypropilen.  
Impeller in glass loaded Noryl®.  
Seal mounting in glass loaded Luranyl®.  
Motor shaft in stainless steel AISI 420.  
O'rings in NBR.  
Mechanical seal in graphite and alumine.  
Motor housing in aluminium L-2521.  
Windings impregnated with epoxy resin.

**Motor:**

Asynchronous, two poles.  
IP 55 protection.  
Class F insulation.  
Continuous operation.  
Single phase version built-in thermal protection.

**Pompes centrifuges monocellulaires, auto-amorçantes, avec pré-filtre incorporé. Parfaitement silencieuses.**

**Matériaux:**

Corps de pompe, pied de pompe et diffuseur en polypropylène chargé en fibre de verre.  
Roue en Noryl® chargé en fibre de verre.  
Support garniture en Luranyl® chargé en fibre de verre.  
Axe moteur en acier inox AISI 420.  
Joints en NBR.  
Garniture mécanique en graphite et alumine.  
Carcasse moteur en aluminium L-2521.  
Imprégnation bobinage par vernis époxy.

**Moteur:**

Asynchrone, deux pôles.  
Protection IP 55.  
Isolement classe F.  
Service continu.  
Version monophasée avec protection thermique incorporée.

**Einstufige Schwimmbad-Kreiselpumpen, selbstansaugend, mit Vorfilter und transparentem Deckel. Laufruhig.**

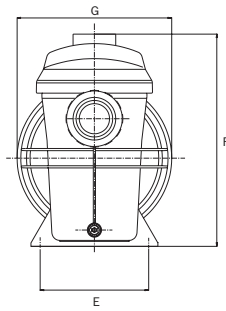
**Werkstoffe:**

Pumpengehäuse, Pumpenfuss und Leitrad aus glasfaserverstärktem Polypropylen.  
Laufwand aus glasfaserverstärktem Noryl®.  
Rückwand aus glasfaserverstärktem Luranyl®.  
Welle aus rostfreiem Stahl AISI 420.  
Dichtungen aus NBR.  
Gleitringdichtung aus Kohle und Keramik.  
Motorgehäuse aus Leichtmetall L-2521.  
Motorwicklung mit Epoxylackimprägnierung.

**Antrieb:**

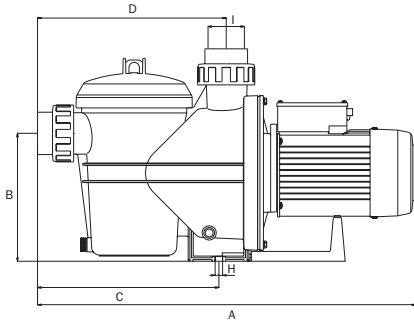
Kurzschlussläufermotor.  
Schutzart IP 55.  
Isolationsklasse F.  
Dauerbetrieb.  
Einphasig ist ein Thermoschutzschalter eingebaut. Dreiphasig ist der Motorschutz vom Kunden vorzunehmen.



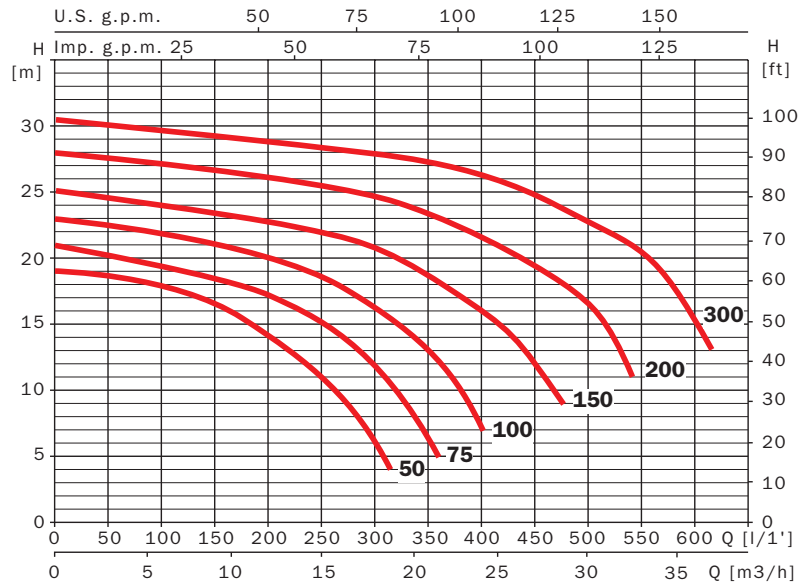


Dimensiones en mm.  
 Dimensões em mm.  
 Dimensions in mm.

	A	B	C	D	E	F	G	H	I	Kg
<b>Silen2 50</b>	655.5	222	314.5	327	188	368	268	Ø13	2 <sup>3/4"</sup>	28,6
<b>Silen2 75</b>	655.5	222	314.5	327	188	368	268	Ø13	2 <sup>3/4"</sup>	30,8
<b>Silen2 100</b>	655.5	222	314.5	327	188	368	268	Ø13	2 <sup>3/4"</sup>	36,4
<b>Silen2 150</b>	655.5	222	314.5	327	188	368	268	Ø13	2 <sup>3/4"</sup>	39,9
<b>Silen2 200</b>	655.5	222	314.5	327	188	368	268	Ø13	2 <sup>3/4"</sup>	45,6
<b>Silen2 300</b>	655.5	222	314.5	327	188	368	268	Ø13	2 <sup>3/4"</sup>	54
<b>Silen2 300M</b>	651.5	222	314.5	327	188	368	268	Ø13	2 <sup>3/4"</sup>	54



Curvas de funcionamiento a 3450 r.p.m.  
 Curvas de funcionamento a 3450 r.p.m.  
 Performance curves at 3450 r.p.m.



Características eléctricas  
 Características elétricas  
 Electrical features

Altura manométrica en metros/ft  
 Altura manométrica em metros/ft  
 Manometric head in meters/ft

Modelo/Modelo/Model 60 Hz	HP	kW	S.F.	Fases Fases Phases	Voltaje Voltagem Volts	P1 (kW)	A	µF		5 mts 16,40 ft	10 mts 32,81 ft	14 mts 49,52 ft	18 mts 59,06 ft	22 mts 72,18 ft	26 mts 85,31 ft	30 mts 98,43 ft	
Silen2 50M/1115	0,5	0,4	1,6	1	115	1,2	12,2	-	GASTO en litros por minuto CAUDAL em litros por minuto FLOW in litres per minute	305	262	203	89				
Silen2 50M/1220	0,5	0,4	1,6	1	220	1,2	6,1	-		305	262	203	89				
Silen2 50/3220/440	0,5	0,4	1,6	3	220-254/380-440	0,9	3,9/2,3	-		305	262	203	89				
Silen2 75M/1115	0,75	0,55	1,5	1	115	1,6	17	-		357	320	270	167				
Silen2 75M/1220	0,75	0,55	1,5	1	220	1,6	8,3	-		357	320	270	167				
Silen2 75/3220/440	0,75	0,55	1,5	3	220-254/380-440	1,3	4,9/3,0	-		357	320	270	167				
Silen2 100/1115	1	0,75	1,5	1	115	1,9	19	-			378	335	260	85			
Silen2 100/1220	1	0,75	1,5	1	220	1,9	9,6	-			378	335	260	85			
Silen2 100/3220/440	1	0,75	1,5	3	220-254/380-440	1,7	5,1/3,1	-			378	335	260	85			
Silen2 150/1115	1,5	1,1	1,3	1	115	2,3	22	-			465	430	360	235			
Silen2 150/1220	1,5	1,1	1,3	1	220	2,3	10,3	-			465	430	360	235			
Silen2 150/3220/440	1,5	1,1	1,3	3	220-254/380-440	2,1	5,4/3,3	-			465	430	360	235			
Silen2 200/1220	2	1,5	1,3	1	220	2,8	12,3	-				522	475	385	200		
Silen2 200/3220/440	2	1,5	1,3	3	220-254/380-440	2,6	7,8/4,6	-				522	475	385	200		
Silen2 300/1220	3	2	1,15	1	220	3,4	15,3	-				607	575	517	412	50	
Silen2 300/3220/440	3	2	1,15	3	220-254/380-440	3,3	10,4/5,0	-				607	575	517	412	50	

Bombas de gran rendimiento y factor de servicio alto.  
 Bombas do grão rendimento e do factor alto do serviço.  
 Pumps of great performance and high service factor.