



Applications: To work with clean water in domestic applications, irrigation, and pressure sets.

Applications: Pour travailler avec des eaux claires, en applications domestiques, irrigation et surpression.

Einsatzgebiete: Zur Förderung von klarem Wasser, Hauswasserversorgung, Druckerhöhung und Beregnung.

Quiet running horizontal multi-stage centrifugal pumps.

Materials:

Pump body and impellers in stainless steel AISI-304.
 Motor shaft in stainless steel AISI-420.
 Diffusers in glass loaded Noryl®.
 Mechanical seal in graphite and steatite.
 Motor housing in aluminium L-2630.
 O-rings in EPDM/NBR.

Motor:

Asynchronous, two poles.
 IP 55 protection.
 Class F insulation.
 Continuous operation.
 Single phase version built-in thermal protection.

Pompes centrifuges multicellulaires horizontales parfaitement silencieuses.

Matériaux:

Roues et corps de pompe en acier inox AISI-304.
 Axe moteur en acier inox AISI-420.
 Diffuseurs en Noryl® chargé en fibre de verre.
 Garniture mécanique en graphite et stéatite.
 Carcasse moteur en aluminium L-2630.
 Joints en EPDM/NBR.

Moteur:

Asynchrone, deux pôles.
 Protection IP 55.
 Isolement classe F.
 Service continu.
 Version monophasée avec protection thermique incorporée.

Normalsaugende, mehrstufige, horizontale Kreiselpumpen, besonders geräuscharm.

Werkstoffe:

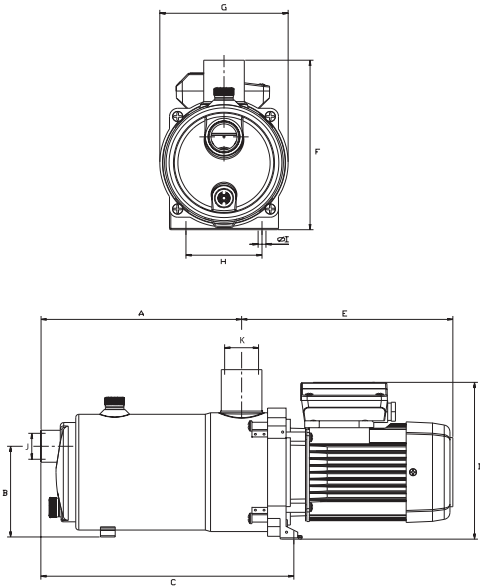
Pumpenmantel und Laufräder aus rostfreiem Stahl AISI-304.
 Welle aus rostfreiem Stahl AISI-420.
 Leiträder aus Spezial-Noryl®.
 Gleitringdichtung aus Kohle/Steatit.
 Motorgehäuse aus Leichtmetall L-2630.
 Dichtungen aus EPDM/NBR.

Antrieb:

Kurzschlussläufermotor.
 Schutzart IP 55.
 Isolationsklasse F.
 Dauerbetrieb.
 Einphasig ist ein Thermoschutzschalter eingebaut. Dreiphasig ist der Motorschutz vom Kunden vorzunehmen.



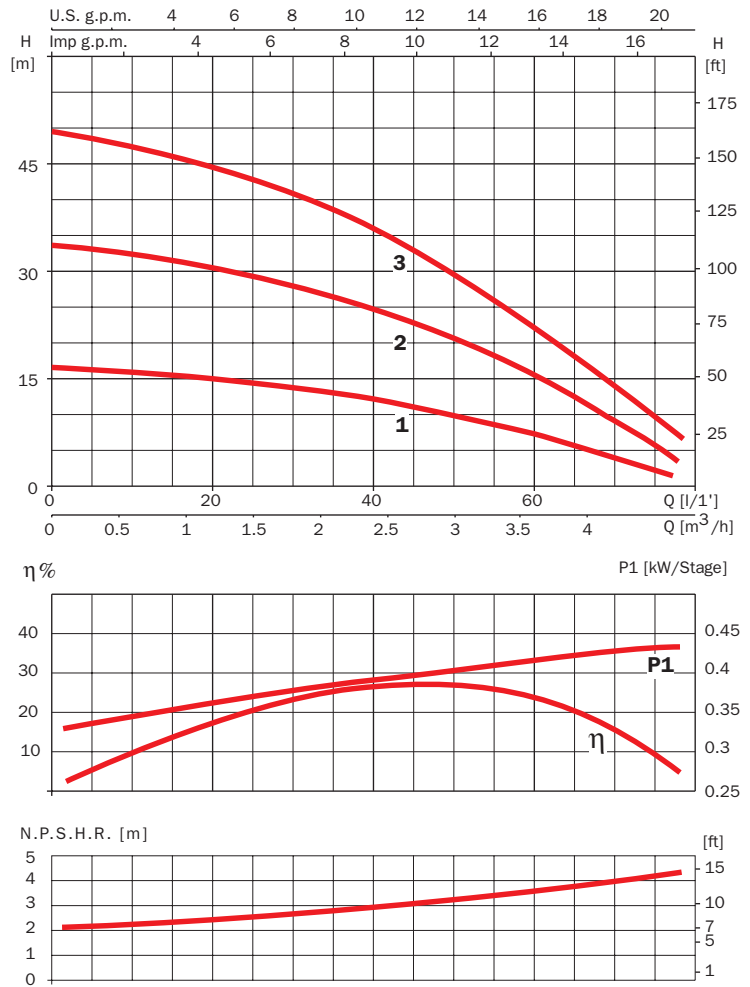
Tecno 15



Dimensiones en mm.
Dimensões em mm.
Dimensions in mm.

	A	B	C	D	E	F	G	H	I	J	K	Kg
Tecno 15 1	150	107.5	215	181.5	232.5	196.3	148.5	88	9	1"	1 1/4"	6.0
Tecno 15 2	174.1	107.5	234.7	181.5	232.5	196.3	148.5	88	9	1"	1 1/4"	6.5
Tecno 15 3	197.4	107.5	258	181.5	232.5	196.3	148.5	88	9	1"	1 1/4"	7.2

Curvas de funcionamiento a 3450 r.p.m.
Curvas de funcionamento a 3450 r.p.m.
Performance curves at 3450 r.p.m.



Características eléctricas
Características elétricas
Electrical features

Modelo/Modelo/Model 60 Hz	HP	kW	Fases Fases Phases	Voltage Voltajem Volts	P1 (kW)	A	μF
Tecno 15 1/1115	0,33	0,24	1	115	0,4	4,4	30
Tecno 15 1/1220	0,33	0,24	1	220	0,4	2	12
Tecno 15 1/3220/380	0,33	0,24	3	220/380	0,4	1,3/0,8	
Tecno 15 2/1115	0,5	0,36	1	115	0,7	5,8	30
Tecno 15 2/1220	0,5	0,36	1	220	0,7	3,2	12
Tecno 15 2/3220/380	0,5	0,36	3	220/380	0,65	2/1,2	
Tecno 15 3/1115	0,75	0,55	1	115	1	8,5	30
Tecno 15 3/1220	0,75	0,55	1	220	1	4,7	12
Tecno 15 3/3220/380	0,75	0,55	3	220/380	1,6	4,9/2,8	

Altura manométrica en metros/ft
Altura manométrica em metros/ft
Manometric head in meters/ft

	2 mts 6,56 ft	5 mts 16,40 ft	10 mts 32,81 ft	15 mts 49,21 ft	25 mts 82,02 ft	35 mts 114,83 ft	45 mts 147,64 ft
GASTO en litros por minuto CAUDAL em litros por minuto FLOW in litres per minute	77	68	50	22,5			
	77	68	50	22,5			
	77	68	50	22,5			
		76,5	69	61	40		
		76,5	69	61	40		
		76,5	69	61	40		
			74	68	56	41	18
			74	68	56	41	18
			74	68	56	41	18
			74	68	56	41	18



Applications: To work with clean water in domestic applications, irrigation, and pressure sets.

Applications: Pour travailler avec des eaux claires, en applications domestiques, irrigation et surpression.

Einsatzgebiete: Zur Förderung von klarem Wasser, Hauswasserversorgung, Druckerhöhung und Beregnung.

Quiet running horizontal multi-stage centrifugal pumps.

Materials:

Pump body and impellers in stainless steel AISI-304.
 Motor shaft in stainless steel AISI-420.
 Diffusers glass loaded Noryl®.
 Mechanical seal in graphite and steatite.
 O-rings in EPDM/NBR.
 Motor housing in aluminium L-2630.

Motor:

Asynchronous, two poles.
 IP 55 protection.
 Class F insulation.
 Continuous operation.
 Single phase version up to 1.25 HP built-in thermal protection.

Pompes centrifuges multicellulaires horizontales parfaitement silencieuses.

Matériaux:

Roues et corps de pompe en acier inox AISI-304.
 Axe moteur en acier inox AISI-420.
 Diffuseurs en Noryl® chargé en fibre de verre.
 Garniture mécanique en graphite et stéatite.
 Joints en EPDM/NBR.
 Carcasse moteur en aluminium L-2630.

Moteur:

Asynchrone, deux pôles.
 Protection IP 55.
 Isolement classe F.
 Service continu.
 Version monophasée jusqu'à 1,25 HP avec protection thermique incorporée.

Normalsaugende, mehrstufige, horizontale Kreiselpumpen, besonders geräuscharm.

Werkstoffe:

Pumpenmantel und Laufräder aus rostfreiem Stahl AISI-304.
 Welle aus rostfreiem Stahl AISI-420.
 Leiträder aus Spezial-Noryl®.
 Gleitringdichtung aus Kohle/Steatit.
 Dichtungen aus EPDM/NBR.
 Motorgehäuse aus Leichtmetall L-2630.

Antrieb:

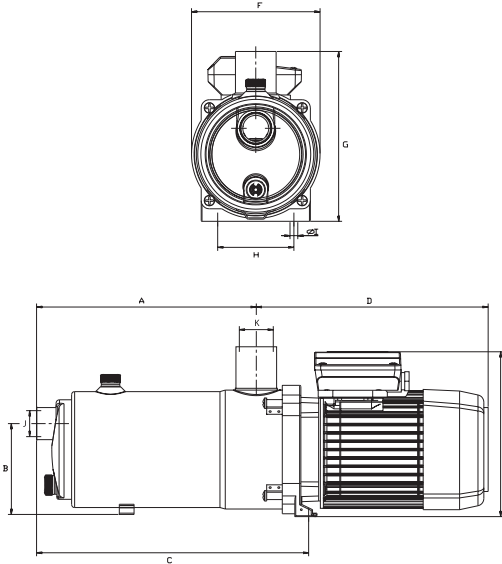
Kurzschlussläufermotor.
 Schutzart IP 55.
 Isolationsklasse F.
 Dauerbetrieb.
 Einphasig bis 1.25 HP ist ein Thermoschutzschalter eingebaut.
 Dreiphasig ist der Motorschutz vom Kunden vorzunehmen.



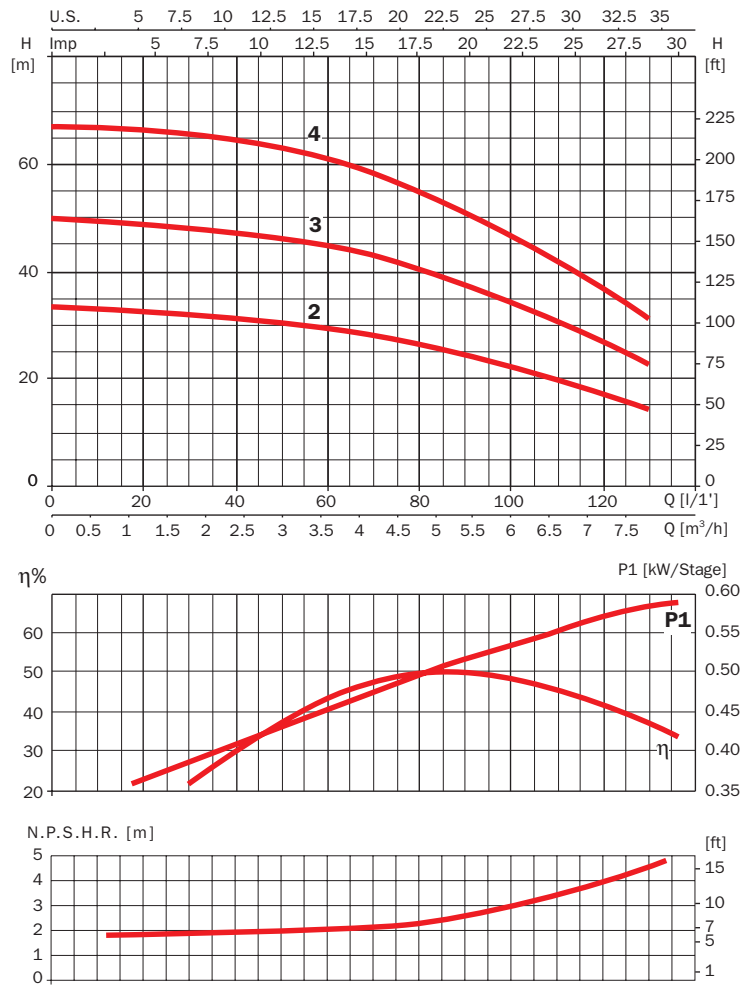
Tecno 25

Dimensiones en mm.
Dimensões em mm.
Dimensions in mm.

	A	B	C	D	E	F	G	H	I	J	K	Kg
Tecno 25 2	183.4	107.5	244.9	267	190.5	148.5	196.3	88	9	1"	1 1/4"	6.5
Tecno 25 3	210	107.5	271.5	267	190.5	148.5	196.3	88	9	1"	1 1/4"	7.2
Tecno 25 4	236.6	107.5	298.1	267	190.5	148.5	196.3	88	9	1"	1 1/4"	9.5



Curvas de funcionamiento a 3450 r.p.m.
Curvas de funcionamento a 3450 r.p.m.
Performance curves at 3450 r.p.m.



Características eléctricas
Características elétricas
Electrical features

Modelo/Modelo/Model 60 Hz	HP	kW	Fases Fases Phases	Voltaje Vtagem Volts	P1 (kW)	A	μF
Tecno 25 2/1115	1,0	0,7	1	115	1,25	11,5	30
Tecno 25 2/1220	1,0	0,7	1	220	1,25	6	16
Tecno 25 2/3220/380	1,0	0,7	3	220/380	1,1	3,6/2	
Tecno 25 3/1115	1,5	1,1	1	115	1,8	16,5	60
Tecno 25 3/1220	1,5	1,1	1	220	1,8	8,2	25
Tecno 25 3/3220/380	1,5	1,1	3	220/380	1,6	4,9/2,8	
Tecno 25 4/1220	2	1,5	1	220	2,4	12	30
Tecno 25 4/3220/440	2	1,5	3	220-254/380-440	2,1	6,5/3,8	

Altura manométrica en metros/ft
Altura manométrica em metros/ft
Manometric head in meters/ft

	15 mts 49,21 ft	25 mts 82,02 ft	30 mts 98,43 ft	35 mts 114,83 ft	45 mts 147,64 ft	55 mts 180,44 ft	65 mts 213,25 ft	
GASTO en litros por minuto CAUDAL em litros por minuto FLOW in litres per minute	128	87,5	56					
	128	87,5	56					
	128	87,5	56					
		124	112,5	97,5	58			
		124	112,5	97,5	58			
		124	112,5	97,5	58			
					124	103,5	79	37
					124	103,5	79	37