



Applications:
Compact hydromassage units.

Applications:
Unités compactes d'hydromassage.

Einsatzgebiete:
Kompakte Hydromassage.

Single-stage centrifugal pumps with complete drainage device. Insulation capable of resisting over 3750 V.

Materials:

Suction and discharge mountings and motor mountings in polypropilen.
Motor shaft in stainless steel AISI-420.
Impeller in polypropilen.
Mechanical seal in graphite and steatite.
Motor housing in aluminium L-2521.
Windings impregnated with epoxy resin.

Motor:

Asynchronous, two poles.
IP 55 protection.
Class F insulation.
Continuous operation.
Built-in thermal protection.

Pompes centrifuges monocellulaires avec dispositif de vidange totale. Isolement supérieur à 3750 V.

Matériaux:

Corps d'aspiration et refoulement et support moteur-pompe en polypropylène.
Axe moteur en acier inox AISI 420.
Roue en polypropylène.
Garniture mécanique en graphite et stéatite.
Carcasse moteur en aluminium L-2521.
Imprégnation bobinage par vernis époxy.

Moteur:

Asynchrone, deux pôles.
Protection IP 55.
Isolement classe F.
Service continu.
Protection thermique incorporée.

Einstufige Kreiselpumpe, speziell für kompakte Hydromassageanlagen entwickelt.

Werkstoffe:

Pumpengehäuse und Rückwand aus Polypropylen.
Welle aus rostfreiem Stahl AISI 420.
Laufrad aus Polypropylen.
Gleitringdichtung aus Kohle und Keramik.
Motorgehäuse aus Leichtmetall L-2521.
Motorwicklung mit Epoxylackimprägnierung.

Antrieb:

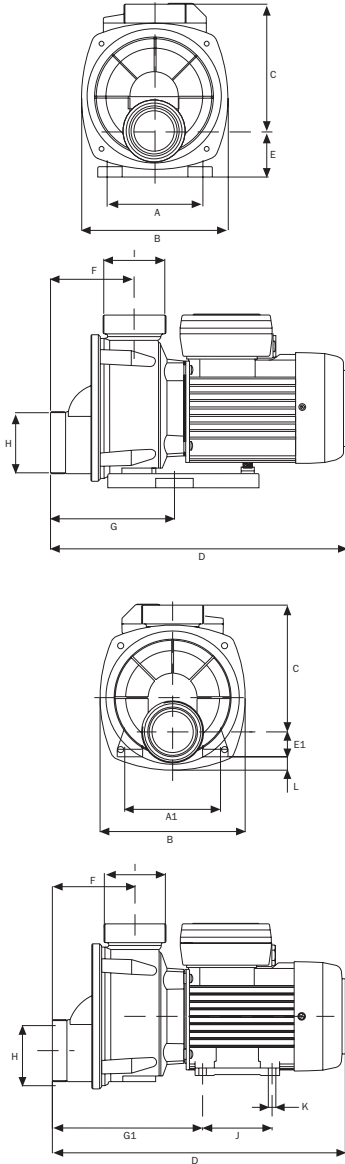
Kurzschlussläufermotor.
Schutzart IP 55.
Isolationsklasse F.
Dauerbetrieb.
Thermoschutzschalter eingebaut.



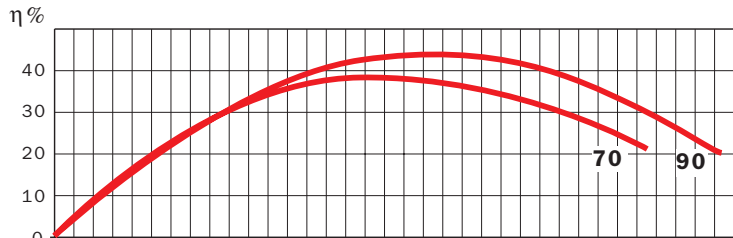
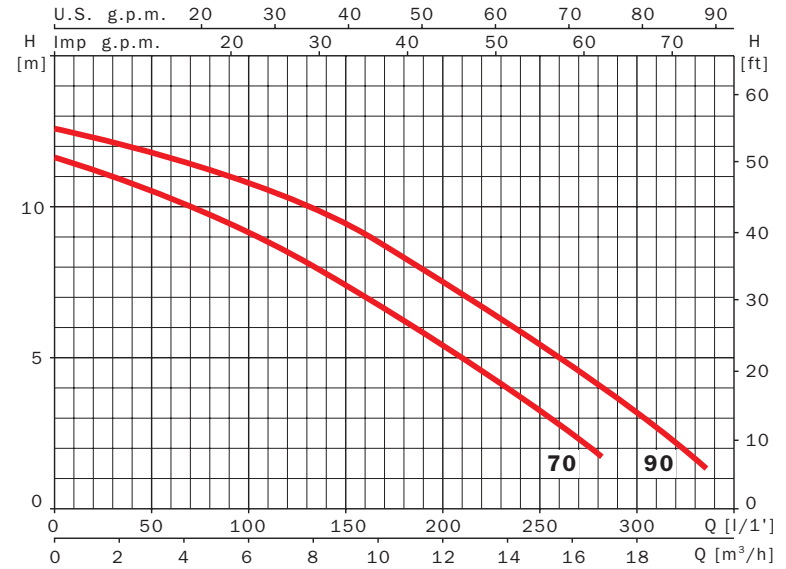
Tiper0

Dimensiones en mm.
 Dimensões em mm.
 Dimensions in mm.

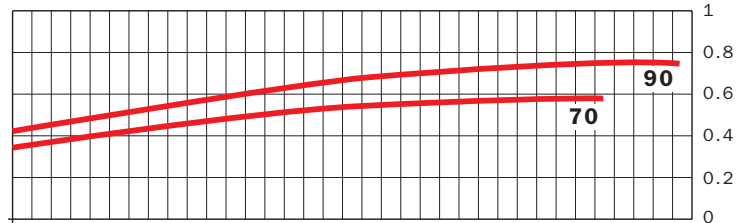
	A	A1	B	C	D	E	E1	F	G	G1	H	I	J	K	L	Kg
Tiper0 70M	100	102	154,5	135	312	47	26,5	88	130	160	2 ^{1/4"}	2 ^{1/4"}	74	9	14	6
Tiper0 90M	100	101	154,5	135	312	47	26,5	88	130	160	2 ^{1/4"}	2 ^{1/4"}	74	9	14	6,8



Curvas de funcionamiento a 3450 r.p.m.
 Curvas de funcionamento a 3450 r.p.m.
 Performance curves at 3450 r.p.m.



P1 [Kw/Stage]



Características eléctricas
 Características elétricas
 Electrical features

Modelo/Modelo/Model 60 Hz	HP	kW	Fases Fases Phases	Voltaje Voltagem Volts	P1 (kW)	A	µF
Tiper0 70/1115	0,5	0,37	1	115	0,7	6	30
Tiper0 70/1220	0,5	0,37	1	220	0,7	3,2	12
Tiper0 90/1115	1	0,75	1	115	0,8	6,8	30
Tiper0 90/1220	1	0,75	1	220	0,8	4,1	12

Altura manométrica en metros/ft
 Altura manométrica em metros/ft
 Manometric head in meters/ft

	2 mts 6,56 ft	3 mts 9,84 ft	4 mts 13,12 ft	6 mts 19,69 ft	8 mts 26,25 ft	10 mts 32,81 ft	12 mts 39,37 ft
GASTO en m³/h CAUDAL em m³/h FLOW in m³/h	16,5	15,3	14	11,3	8,1	4,2	
	16,5	15,3	14	11,3	8,1	4,2	
	20,1	18,2	17	14,2	11,5	7,8	2,4
	20,1	18,2	17	14,2	11,5	7,8	2,4